

ГАРАНТИЙНЫЙ ТАЛОН

ДАТА ПРОДАЖИ

НАИМЕНОВАНИЕ ИЗДЕЛИЯ

СЕРИЙНЫЙ НОМЕР

ПРИМЕЧАНИЕ

ПРОДАВЕЦ

М.П.

С УСЛОВИЯМИ ГАРАНТИИ ОЗНАКОМЛЕН
ПОДПИСЬ

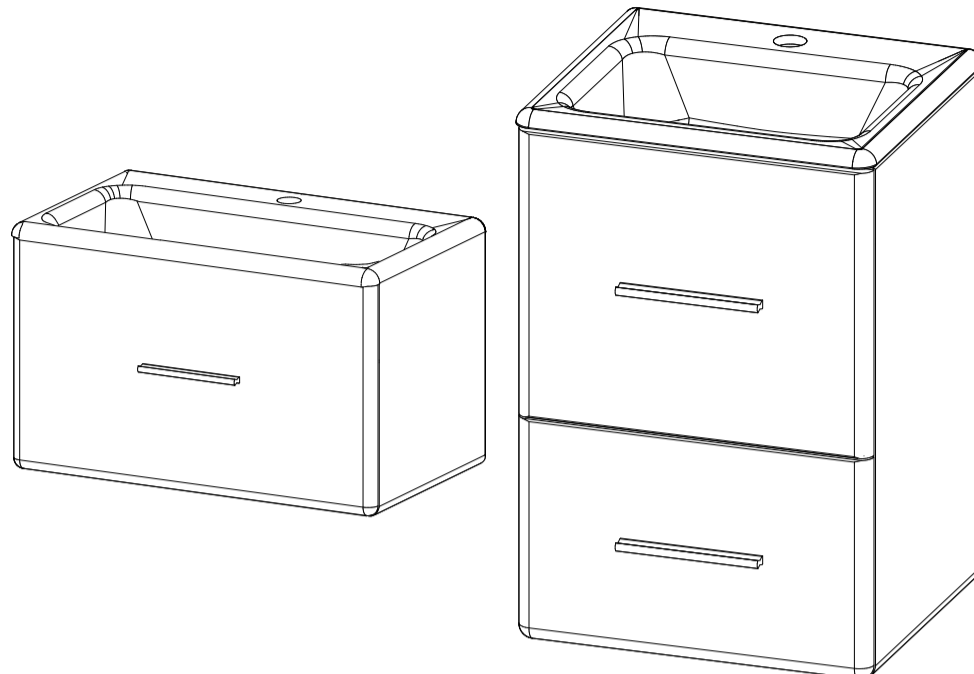


SERVICE@1MARKA.RU
ЭЛЕКТРОННЫЙ АДРЕС ПО РАБОТЕ С РЕКЛАМАЦИЯМИ

+7 800 550 30 13 (ДОБ.2)
ТЕЛЕФОН СЕРВИСНОЙ СЛУЖБЫ 8:30-17:00 ПО МОСКВЕ

EAЭС N RU Д-РУ.РА08.В.83046/24
03.10.2024 - 25.09.2029

МАРКА



МИНИМИ ТУМБА С РАКОВИНОЙ

Инструкция по монтажу и правила эксплуатации

№	Наименование	Кол-во, шт.
1	Тумба с раковиной	1
2	Дюбель 10x60	2
3	Шуруп-костыль 6x70	2

КОМПЛЕКТАЦИЯ ИЗДЕЛИЯ

БЛАГОДАРИМ ЗА ВАШ ВЫБОР!

МАРКА поздравляет Вас с удачной покупкой и выражает благодарность за Ваш выбор. Мы гарантируем безупречное функционирование изделия при соблюдении правил его установки и эксплуатации. Перед началом установки изделия внимательно прочитайте инструкцию по эксплуатации. Данное руководство.

Обязательно проверьте правильность заполнения гарантийного талона. Данным талоном МАРКА подтверждает качество производства приобретенного изделия и берет на себя обязательство по бесплатному устранению всех неисправностей, возникших по вине производителя.

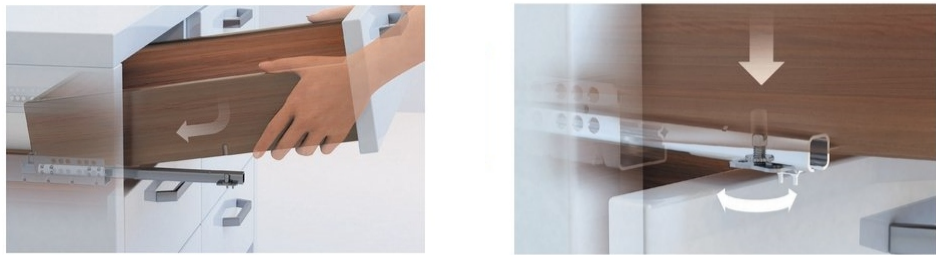
Производитель оставляет за собой право вносить изменения в конструкцию изделия для улучшения качества продукции и не ухаживающие его потребительских свойств.

РЕКОМЕНДАЦИИ ПО ЭКСПЛУАТАЦИИ И УХОДУ ЗА МЕБЕЛЬЮ И КОМПОНЕНТАМИ

- Вся производимая мебель проектируется с учётом требований ГОСТА 16371-2014 «Мебель. Общие технические условия».
- Правильное расположение и установка мебели обеспечивает комфортное её использование. Сохранность и срок службы мебели для ванной комнаты зависят от правильного ухода и соблюдения условий эксплуатации.
- Избегайте хранение внутри изделия мокрых и влажных вещей. Это может привести к деформации изделия.
 - Используйте изделие в соответствии с его функциональным назначением.
 - Температура воздуха в помещении должна быть не ниже +15, а относительная влажность не ниже 45% и не выше 80%. Сушественное отклонение от указанного режима приводит к значительному ухудшению потребительских качеств, в частности к появлению трещин, независимо от материала, из которого сделано изделие.
 - Не рекомендуется располагать изделие ближе 1 м от отопительных приборов и других источников тепла, а также избегать воздействия прямых солнечных лучей, т.к. продолжительное прямое воздействие солнца на некоторые участки может вызвать пожелтение или изменение цвета материала и окраски. Рекомендуется избегать воздействия влаги на поверхность изделия, чтобы влага не проникла в его основу, например, через швы.
 - Все тяжёлые предметы размещать внутри шкафа таким образом, чтобы добиться равномерного распределения нагрузки по всей имеющейся площади и обеспечить надёжность и долговечность изделия.
 - Во избежание образования плесени и грибка рекомендуется регулярно проветривать ванную комнату, чтобы избежать появления влаги на поверхности изделия для того, чтобы влага не проникла в его основу, например, через швы.
 - Не допускать, чтобы вода длительное время оставалась на поверхности корпуса изделия. Также рекомендуется регулярно протирать изделие для предотвращения образования плесени и грибка. Также рекомендуется избегать длительного воздействия влаги на поверхность изделия.
 - Для ухода за изделием применяйте специальные чистящие и полирующие средства, не содержащие агрессивных веществ и других агрессивных жидкостей.
 - Необходимо оберегать поверхность от попадания на неё растительных, спирта, бензина, ацетона, фенола и других агрессивных жидкостей.
 - Для ухода за изделием применяйте специальные чистящие и полирующие средства, не содержащие агрессивных веществ.
- Внимание!**
- Навесные изделия (тумбы, пеналы, шкафы, зеркала) не предназначены для установки и хранения на полу в вертикальном положении. Это повлечёт за собой механические повреждения изделия.
- Перед установкой изделия, для исключения травм, а также повреждений самого изделия, необходимо вынуть съёмные выдвижные ящики.
- После установки изделия проверить правильность и надёжность его закрепления. Изделие должно плотно прилегать к стене в местах расположения навесов.
- В комплект входят шпатель, отвёртка и шурупы для крепления к стене. Также в комплект входят шурупы для крепления к стене. Шурупы для крепления к стене в комплекте не входят.
- При возникновении любых вопросов обращайтесь к специалистам.

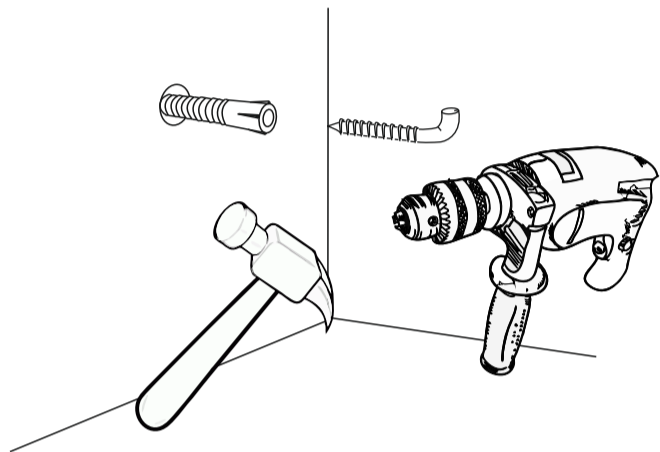
1. Съем и установка ящика.

Для демонтажа, выдвижной ящик выдвинуть до упора, слегка приподнять и снять. Для монтажа, выдвижной ящик под наклоном насаживается сверху на выдвинутые направляющие. В два отверстия на задней стенке выдвижного ящика вставляются задние крюки направляющей. Надавывая на выдвижной ящик, его соединяют с цапфами. Сужающиеся сверху цапфы обеспечивают точность и плотность посадки.



Выдвижной ящик фиксируется благодаря установочным цапфам, а точная высота настраивается с помощью регулировочного колесика.

2. Разметка отверстий в стене согласно схеме.



ВНИМАНИЕ!

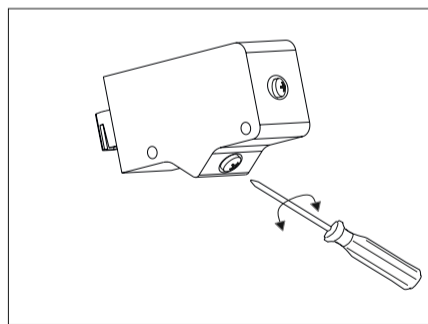
В комплектацию входит дюбель, предназначенный только для бетонной и кирпичной стен. Для гипсокартонной стены дюбеля подобрать самостоятельно, а так же заложить усиленный каркас для правильного распределения нагрузки изделия.

3. Регулировка навесов и проверка монтажа.

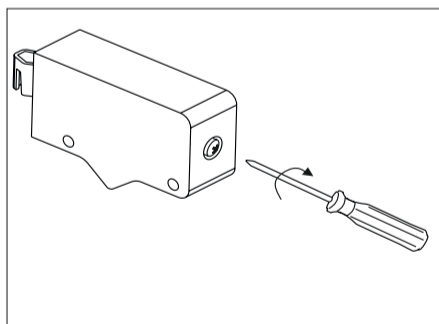
Установите изделие на крепежи, отрегулируйте навесы при помощи отвертки. При установке, либо при навешивании изделия необходимо следить за тем, чтобы верхняя плоскость изделия была строго горизонтальна (используйте строительный уровень).

Притягивание изделия к стене осуществляется вращением верхнего винта по часовой стрелке. Регулировка по высоте осуществляется вращением нижнего регулировочного винта.

Регулировка навеса по высоте



Притягивание навеса к стене

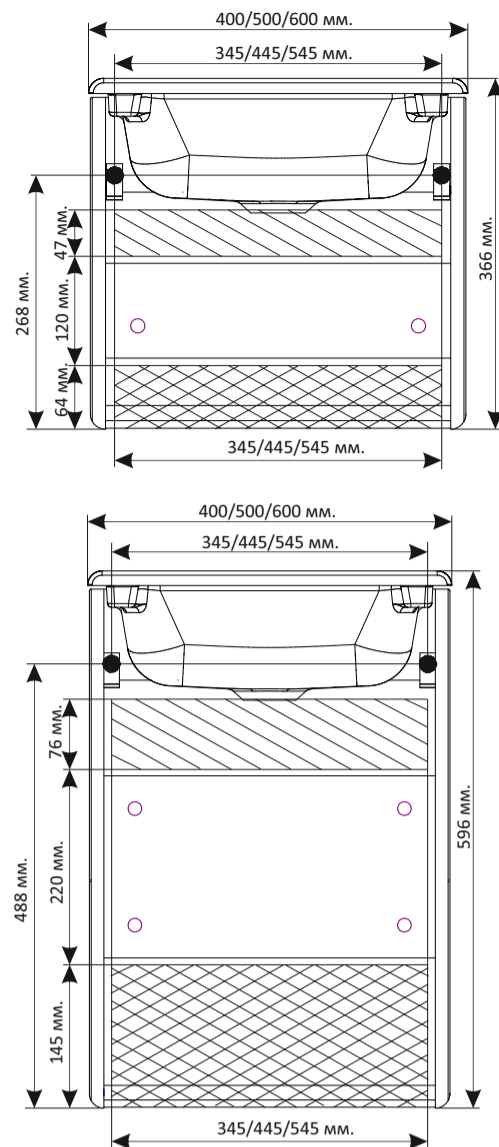


После установки изделия проверьте правильность и надежность его закрепления. При правильном закреплении изделия, в местах расположения навесов оно будет плотно прилегать к стене, в противном случае изделие закреплено не верно.

ВНИМАНИЕ!

Все монтажные работы должны проводиться квалифицированным специалистом.

Схема подвода и слива воды



▨ - Место подвода воды.

▩ - Место слива воды.

● - Место сверления стены для навески тумбы.

ГАРАНТИЙНЫЕ ОБЯЗАТЕЛЬСТВА ПРОИЗВОДИТЕЛЯ И ПРАВИЛА ГАРАНТИЙНОГО ОБСЛУЖИВАНИЯ

- 1. 1MARKA** гарантирует, что мебель на момент покупки является комплектной, не имеет механических повреждений и соответствует установленным стандартам качества, безопасности и требованиям заключенного договора купли-продажи.
- Изготовитель обеспечивает бесплатный ремонт изделия только в случае обнаружения дефектов производственного характера.
- Комплектность изделия проверяется покупателем при получении товара в присутствии продавца. После этого претензии по укомплектованности изделий не принимаются.
- Изготовитель оставляет за собой право отказа от бесплатного гарантийного ремонта в следующих случаях:
 - изделие имеет следы постороннего вмешательства или была произведена попытка самостоятельного ремонта;
 - обнаружены попытки изменения конструкции изделия;
 - эксплуатация изделия проводилась не в соответствии с его целевым назначением или в условиях, для которых оно не предназначено;
 - изделие использовалось с фурнитурой, не предусмотренной изготовителем;
 - в гарантийном талоне имеются исправления, не заверенные изготовителем;
 - обнаружены повреждения изделия, вызванные неправильным подключением к водопроводной и сливной коммуникации;
 - обнаружены следы хранения внутри мебели мокрых и влажных вещей, а также расхождение, растрескивание и разбухание фасадных деталей и частей корпуса вследствие прямого попадания на них воды;
 - дефект появился в результате отсутствия периодического подтягивания резьбовых соединений по мере надобности.
- Гарантия не распространяется на следующие неисправности:
 - механические повреждения, внутренние или внешние, полученные в результате неправильной эксплуатации, установки и транспортировки;
 - повреждения, вызванные попаданием на поверхность изделия едких веществ и жидкостей;
 - повреждения, вызванные стихией, пожаром, бытовыми факторами;
 - перегоревшие лампы светильников.
- Гарантия действительна при наличии гарантийного талона, заверенного печатью продавца и подписанного покупателем. Все поля, указанные в гарантийном талоне, обязательны к заполнению.
- Продолжительность гарантийного срока указывается в гарантийном талоне и исчисляется со дня продажи изделия.
- Дата продажи и дата изготовления изделия указывается в гарантийном талоне.
- Гарантия на заменённые компоненты прекращается вместе с гарантией на изделие.
- Изготовитель снимает с себя ответственность за возможный вред, прямо или косвенно нанесенный продукцией **1MARKA**, людям, домашним животным или имуществу в результате несоблюдения правил и условий эксплуатации, установки изделия, умышленных или неосторожных действий потребителя или третьих лиц.

Гарантийное обслуживание осуществляется по заявлению покупателя, поданному в магазин, где была приобретена мебель.

Устранение выявленных недостатков осуществляется в срок не более 45 календарных дней (ст. 20 Закона РФ «О защите прав потребителей»). Гарантийное обслуживание осуществляется только после предварительной очистки мебельного покрытия покупателем.

Гарантийные сроки службы:
Тумба с раковиной - 2 года